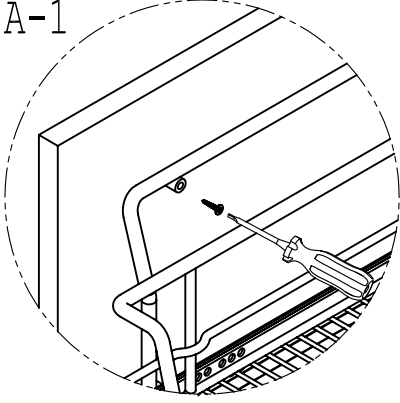


RAYLI ÇEKMECE VE RAYLI AYAKKABILIK MONTAJ ŞEMASI

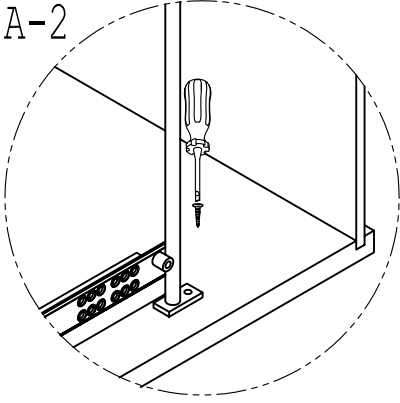
A-1



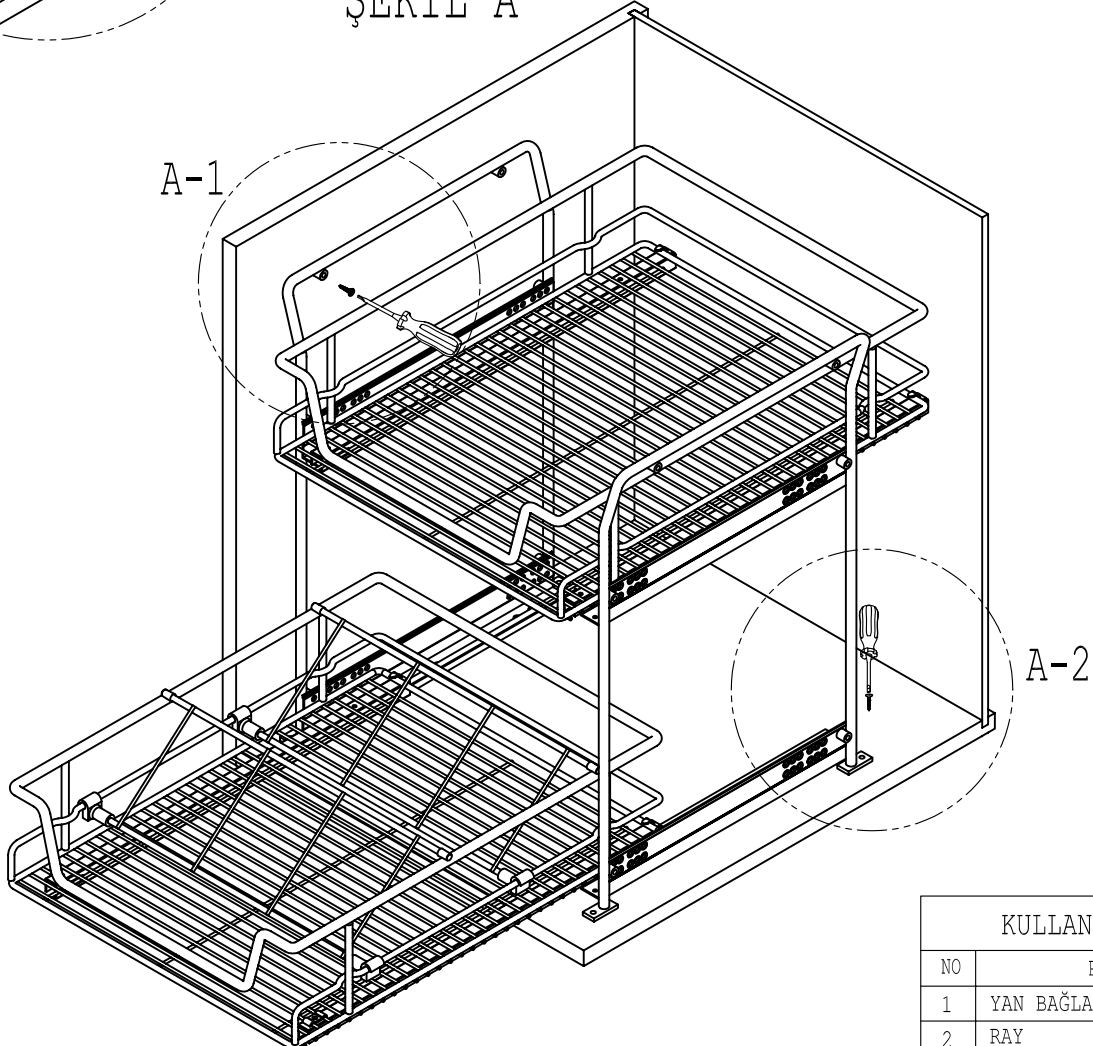
1- Mekanizmayı modül içersine yerleştiriniz (ŞEKİL A).

2- Yan bağlantı teli üzerinde bulunan montaj deliklerini kullanarak mekanizmayı modül içine sunta vidası ile sabitleyiniz (A-1 A-2).

A-2



ŞEKİL A



KULLANILAN PARÇALAR

NO	PARÇA ADI	MİKTAR
1	YAN BAĞLANTI ÇERÇEVESİ	2 Ad.
2	RAY	2 Tk.
3	SEPET	2 Ad.
4	AYAKKABI ASKI TELİ	2 Ad.
STOK KOD: SMA34		RESİM NO: RSM184