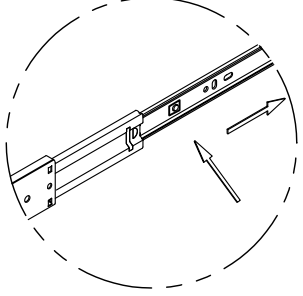


ALTTAN RAYLI AYAKKABILIK MONTAJ ŞEMASI

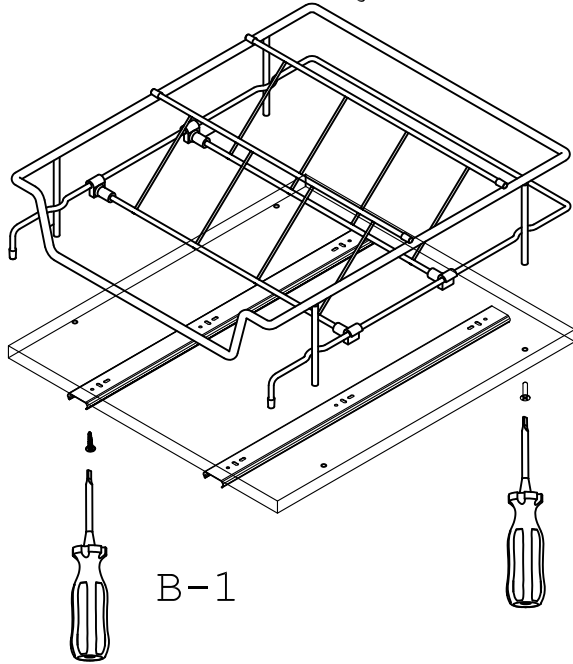
ŞEKİL A



1- Rayları, içlerinde bulunan plastik klipse basarak ayırınız (Şekil A).

4- Rayların dar kısmını modülün önünden 10 mm içeriye sunta vidası ile sabitleyiniz (C-1).

ŞEKİL B

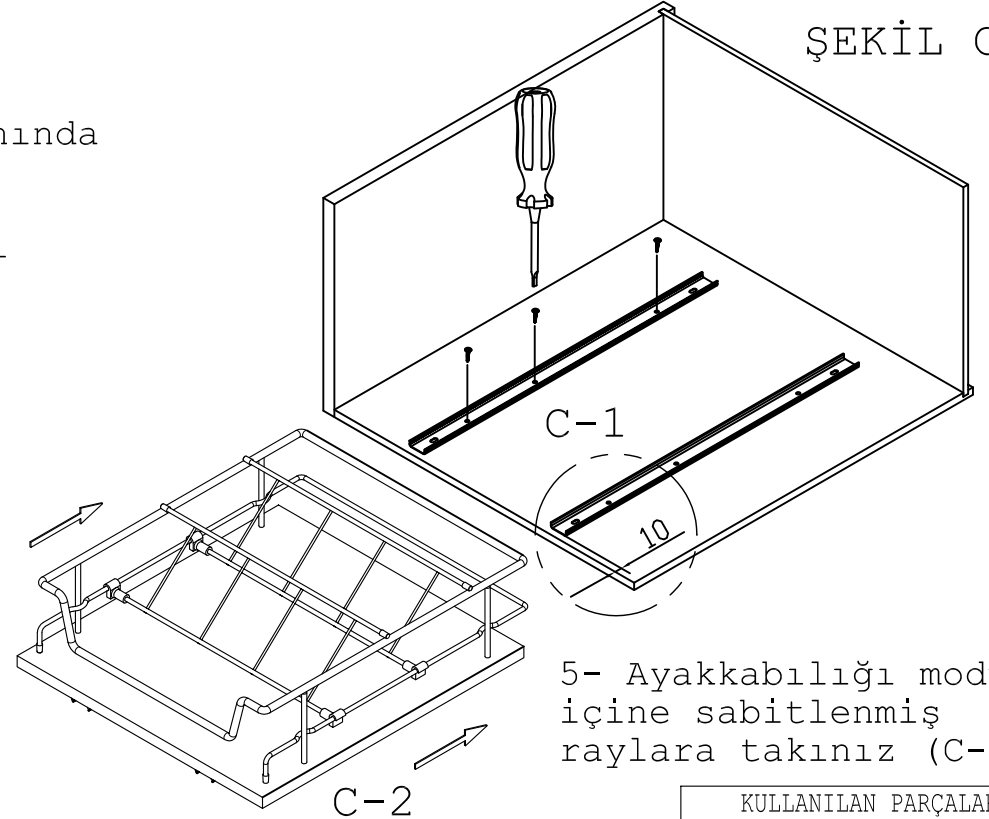


2- Ayakkabılığın tabanında kullanılacak suntalam plakanın alt kısmına, rayların geniş kısmını sunta vidası ile sabitleyiniz (B-1).

B-2

3- Suntalam plakaya 5 mm çapında montaj deliklerini açınız. Ayakkabılığı suntalam plaka üzerine vida ile sabitleyiniz (B-2).

ŞEKİL C



5- Ayakkabılığı modül içine sabitlenmiş raylara takınız (C-2).

KULLANILAN PARÇALAR

NO	PARÇA ADI	MİKTAR
1	RAY	1 Tk.
2	SEPET	1 Ad.
3	AYAKKABI ASKI TELİ	2 Ad.
4	VİDA M5x20	4 Ad.

STOK KOD: SMA35 RESİM NO: RSM185