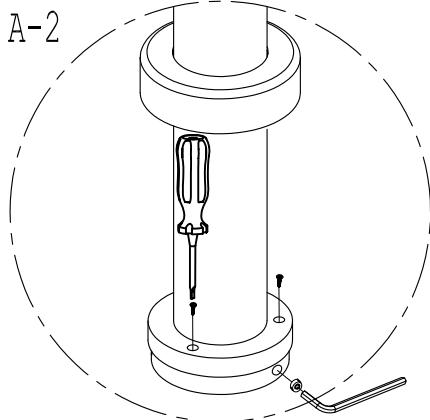
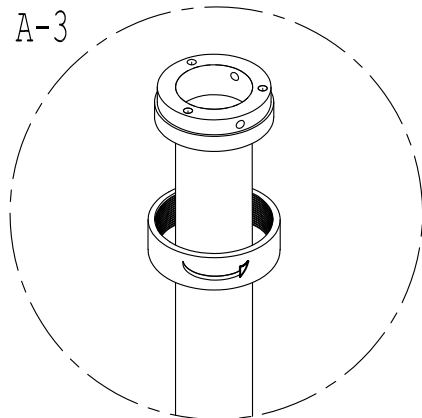


1- Boru üzerine sırasıyla şekil A da görüldüğü gibi parçaları takınız.

2- Askı sabitleme flanşı üzerindeki setskur vidaları sıkarak, boru üzerine sabitleyiniz. Askıları, askı sabitleme flanşı üzerine oturtunuz (A-1).

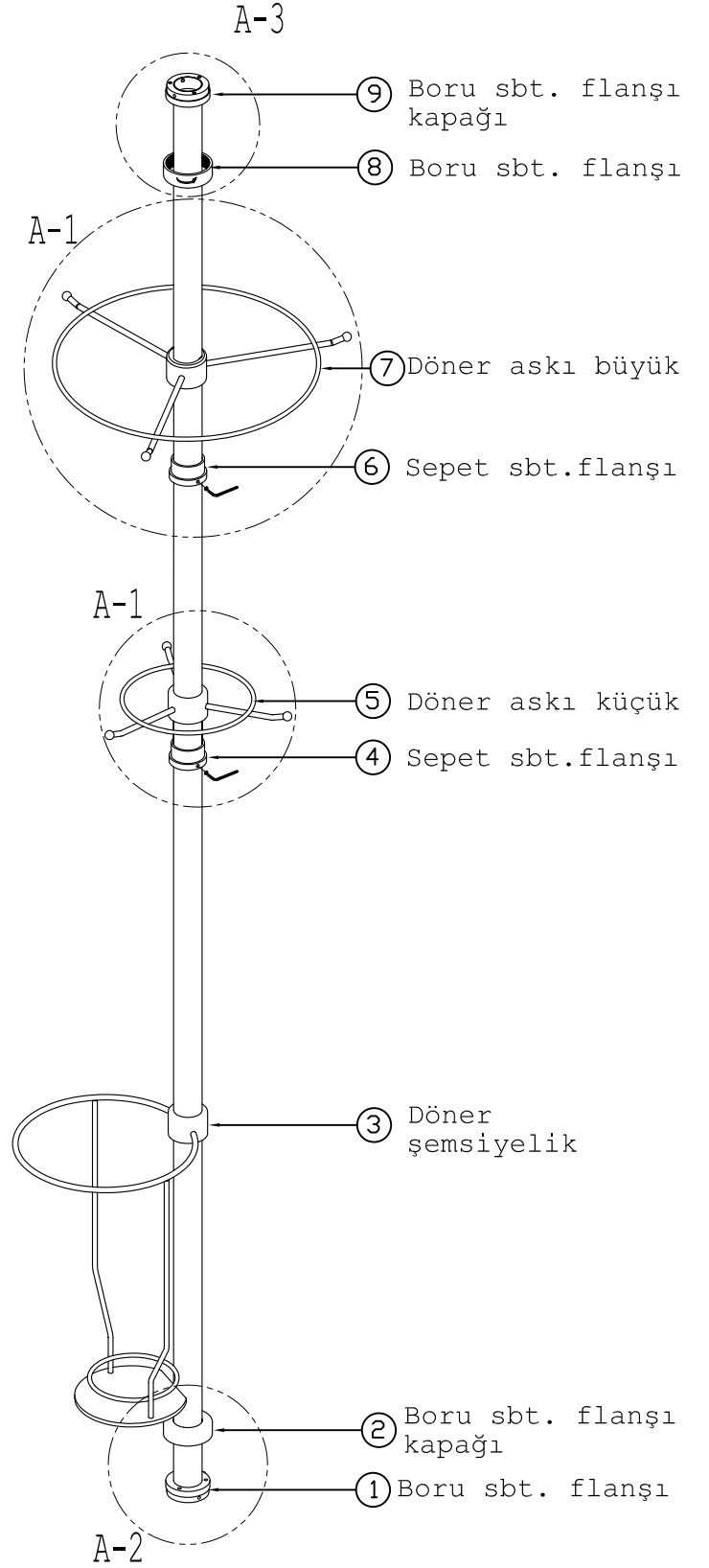


3- Boru sabitleme flanşlarını sunta vidası ile sabitleyiniz. Daha sonra, boru sabitleme flanşlarının üzerindeki setskur vidaları sıkarak boruyu sabitleyiniz (A-2).



4- Boru sabitleme flanşı (1-9) üzerine kapağını (2-8) çevirerek kapatınız (A-3).

ŞEKİL A



KULLANILAN PARÇALAR					
NO	PARÇA ADI	ADET	NO	PARÇA ADI	ADET
1	BORU	1	6	BORU SBT. FLANŞI	2
2	ASKI SBT. FLANŞI	3	7	BORU SBT. FLANŞ KAPAĞI	2
3	DÖNER ŞEMSIYELİK	1	8	ALLEN ANAHTARI	1
4	DÖNER ASKI (KÜÇÜK)	1	9	SUNTA VİDASI 3,5x35	6
5	DÖNER ASKI (BÜYÜK)	1			
STOK KOD: SMA46			RESİM NO: RSM196		