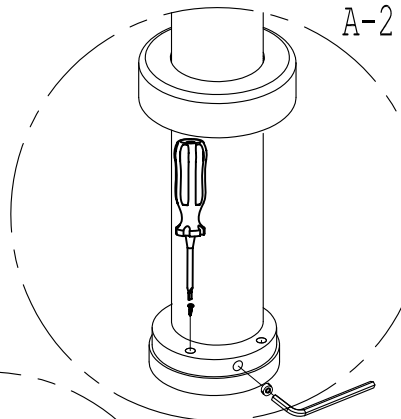


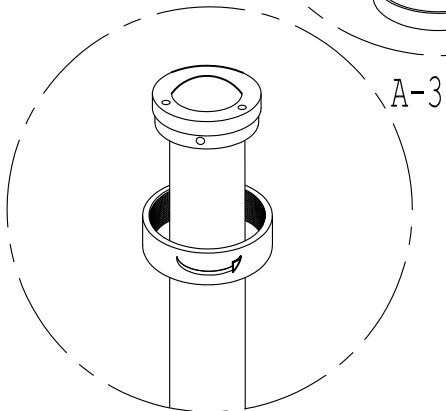
1- Boru üzerine sırasıyla şekil A da görüldüğü gibi parçaları takınız.

2- Cam rafları, boruya sabitlemiş olduğunuz raf tutucularına civatalar yardımı ile sabitleyiniz (Şekil A). Bağlantı elemanlarını A-1 deki sırayla takınız.



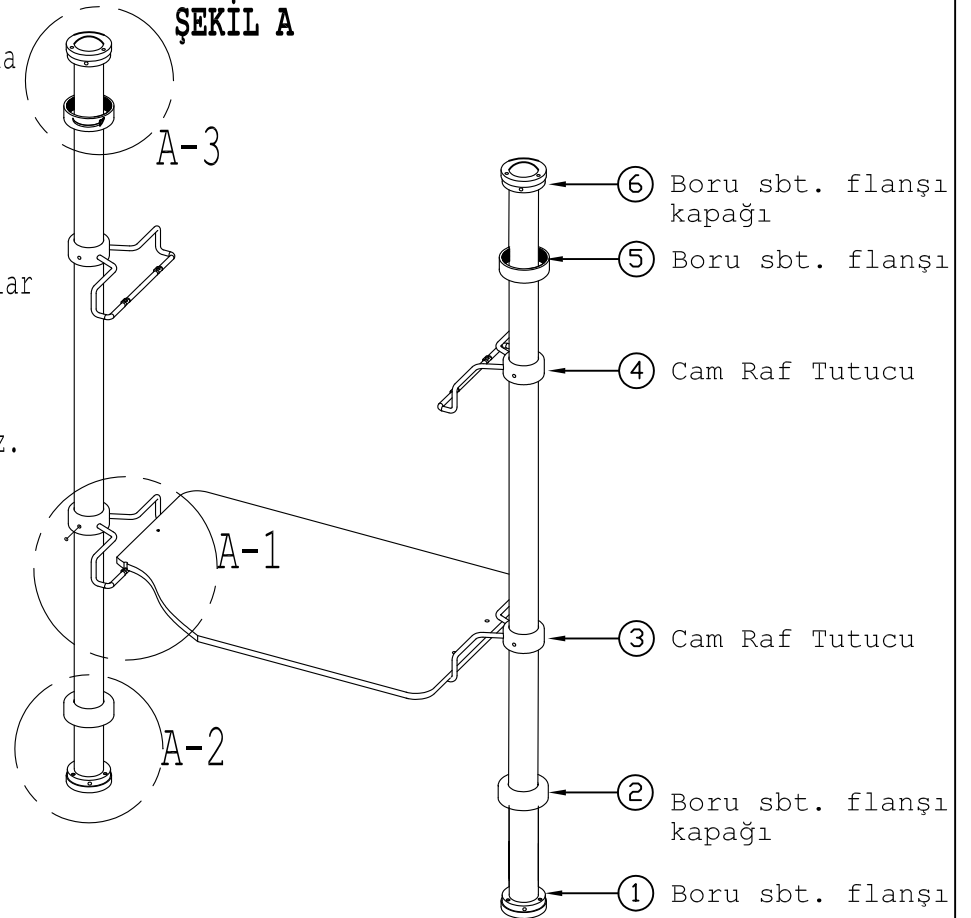
3- Cam raf tutucuları üzerindeki setskur vidaları sıkarak boru üzerine sabitleyiniz (A-1).

4- Boru sabitleme flanşlarını sunta vidası ile sabitleyiniz. Daha sonra, boru sabitleme flanşlarının üzerindeki setskur vidaları sıkarak boruyu sabitleyiniz (A-2).



5- Boru sabitleme flanşı üzerine (1 - 6) kapağını (2 - 5) çevirerek kapatınız (A-3).

### ŞEKİL A



KULLANILAN PARÇALAR					
NO	PARÇA ADI	ADET	NO	PARÇA ADI	ADET
1	RAF TUTUCUSU	4	7	CIVATA M5x25	8
2	BORU	2	8	ALYAN ANAHTARI	1
3	CAM RAF	2	9	PUL	16
4	BORU SABITLEME FLANSI	4	10	KGR SOMUN M5	8
5	BORU SABITLEME FLANS KAPAGI	4	11	ORING	16
6	SUNTA VIDASI 3,5x35	12			
STOK KOD: SMA42			RESİM NO: RSM192		