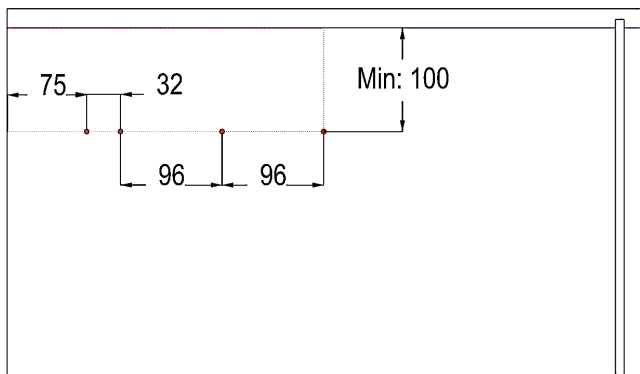
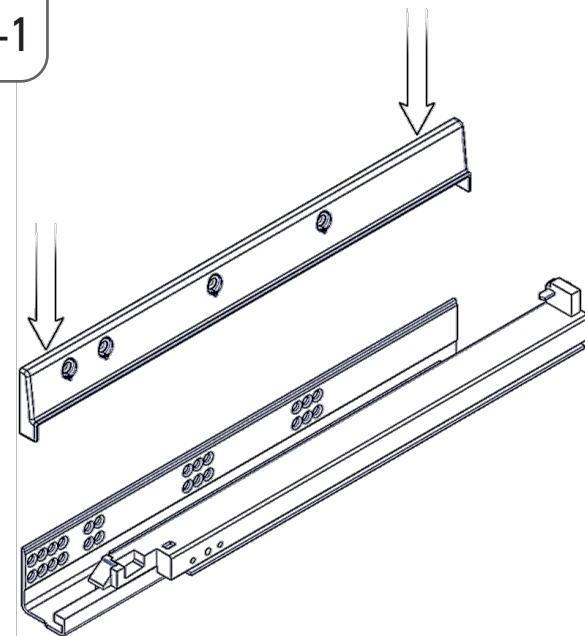


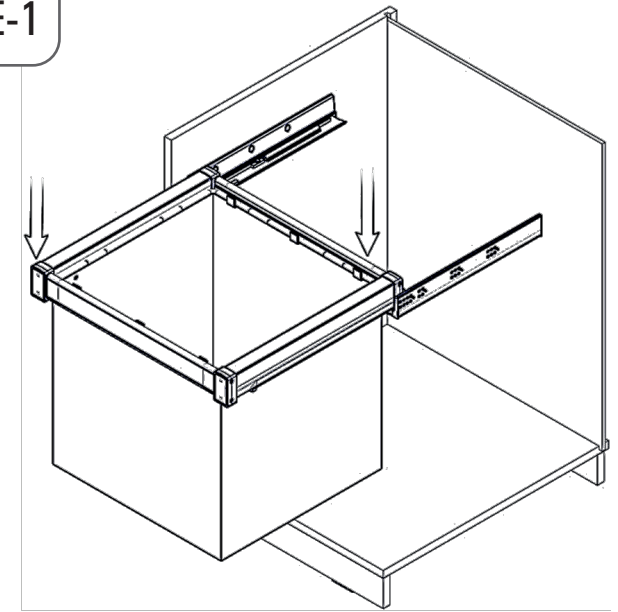
A-1



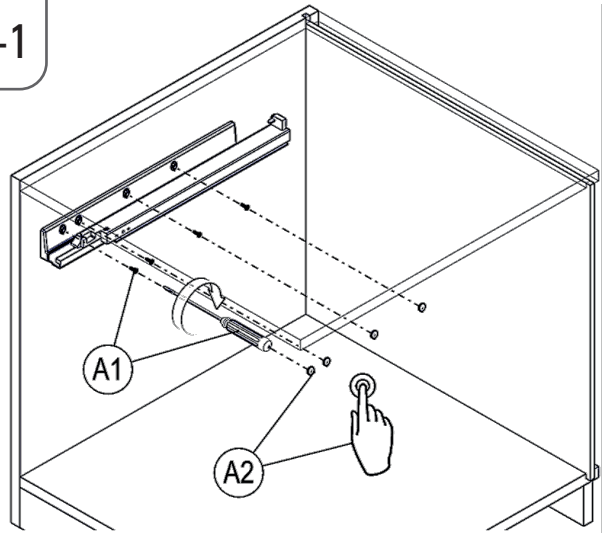
B-1



E-1



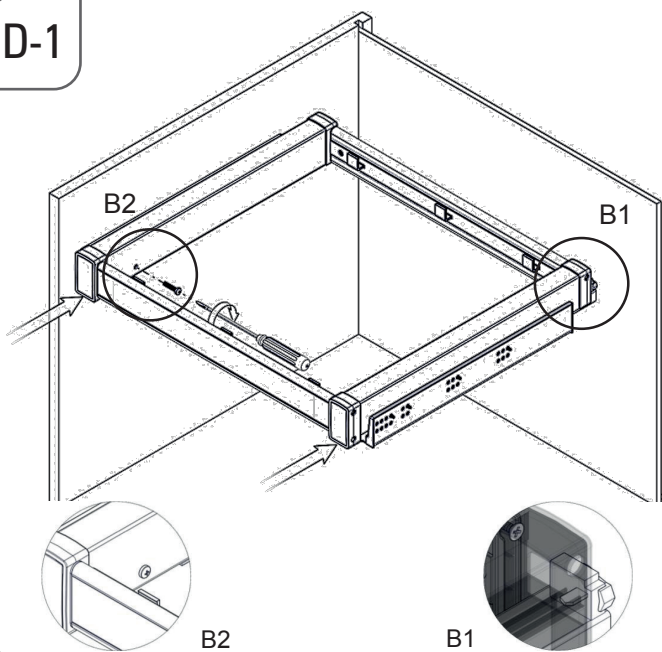
C-1



4xA1
3,5x16

4xA2

D-1



B2

B1

