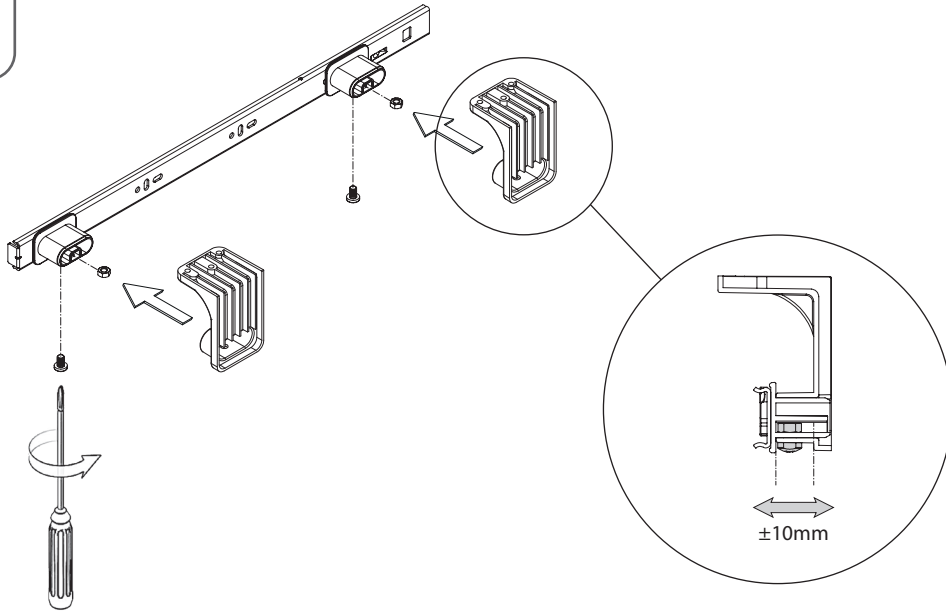
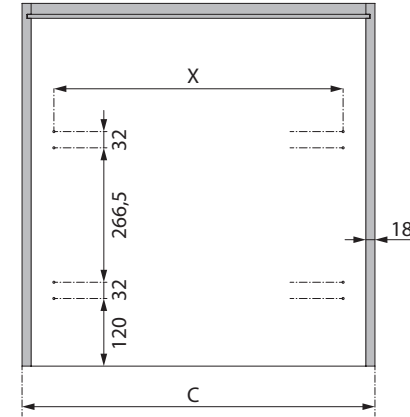


A-1



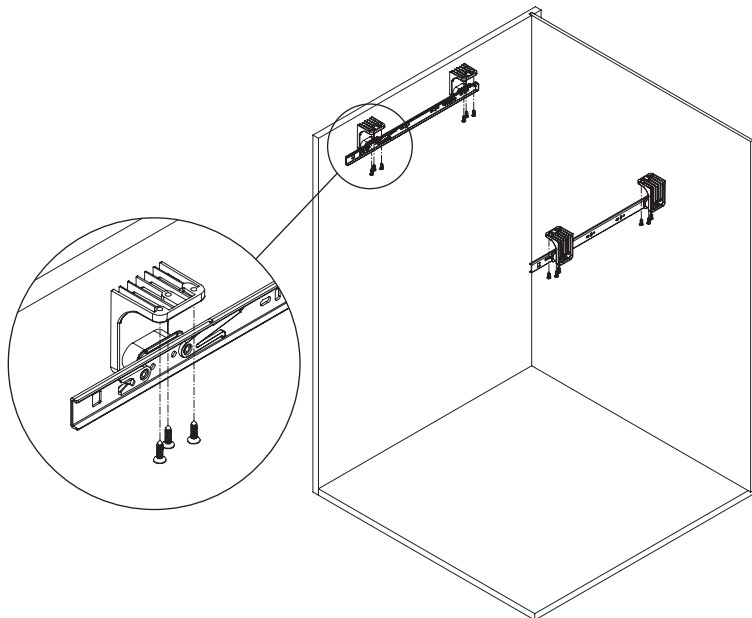
B-1

top view

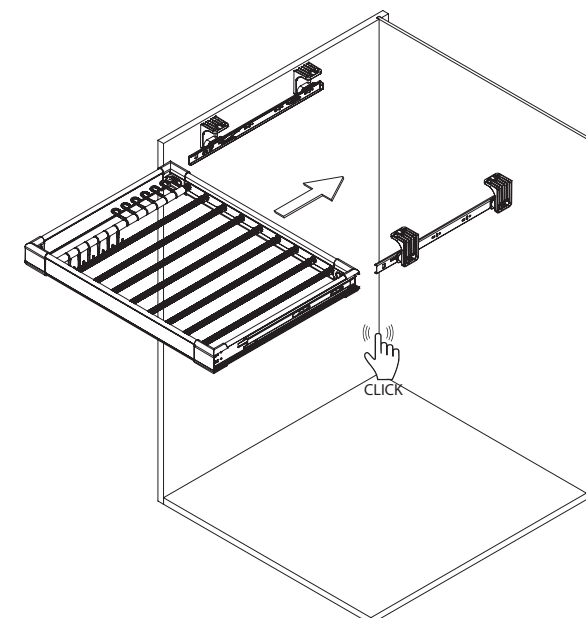


C (mm)	X (mm)
600	488
700	588
800	688
900	788

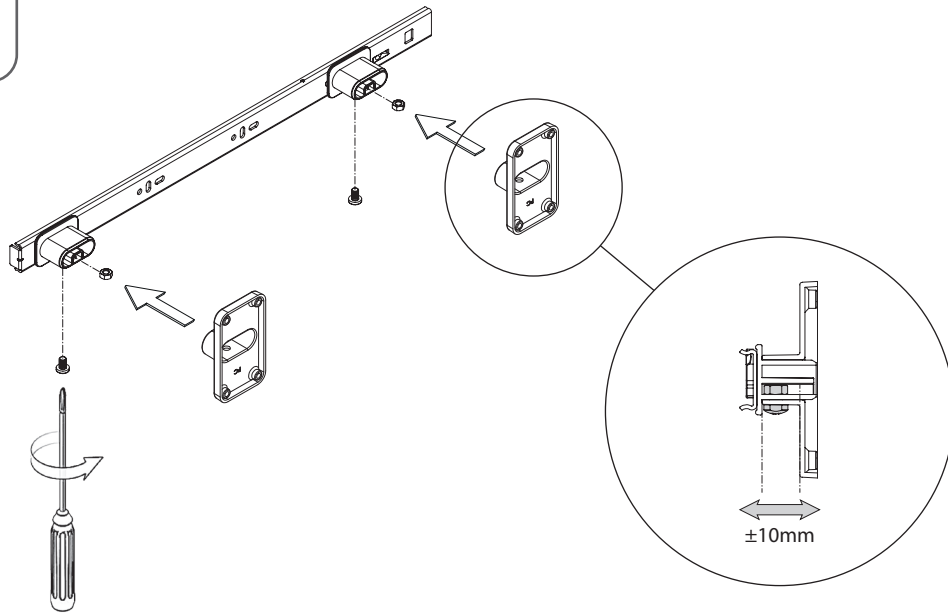
C-1



D-1

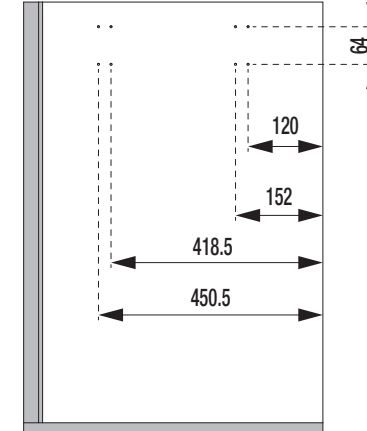


A-1

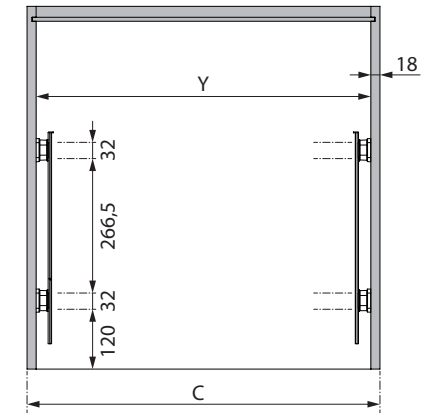


B-1

side view

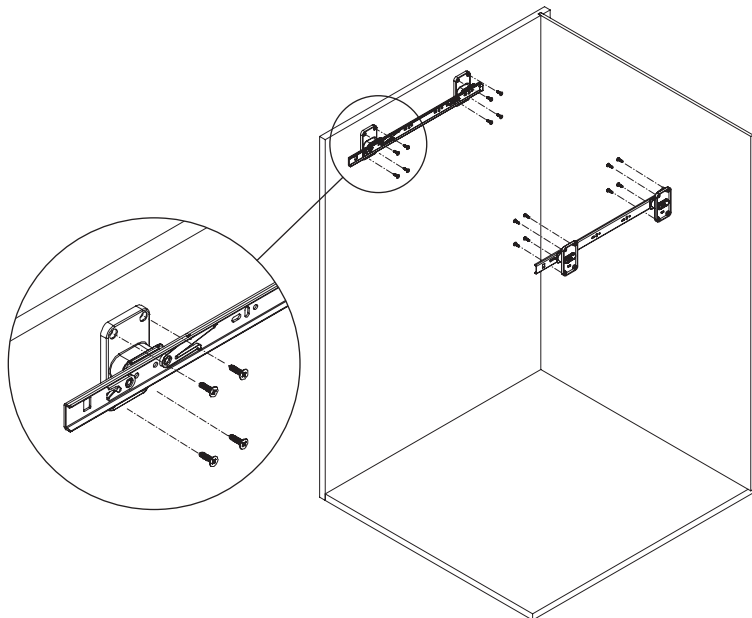


top view



C (mm)	Y (mm)
600	min. 550 - max. 570
700	min. 650 - max. 670
800	min. 750 - max. 770
900	min. 850 - max. 870

C-1



D-1

