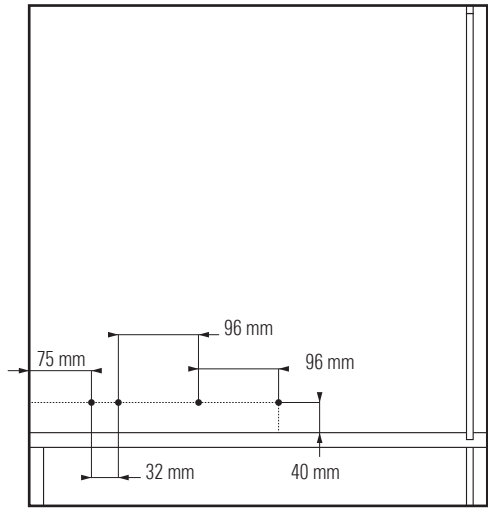
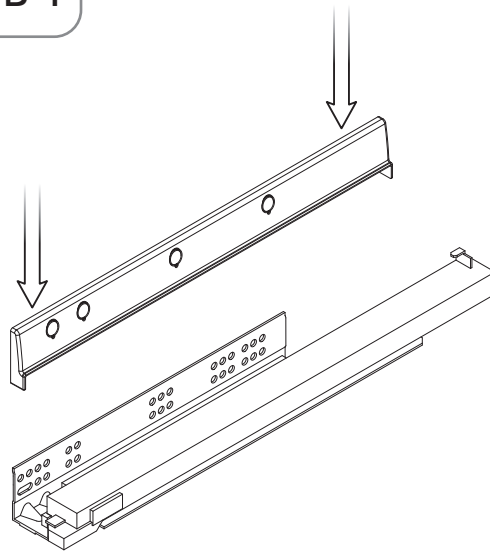


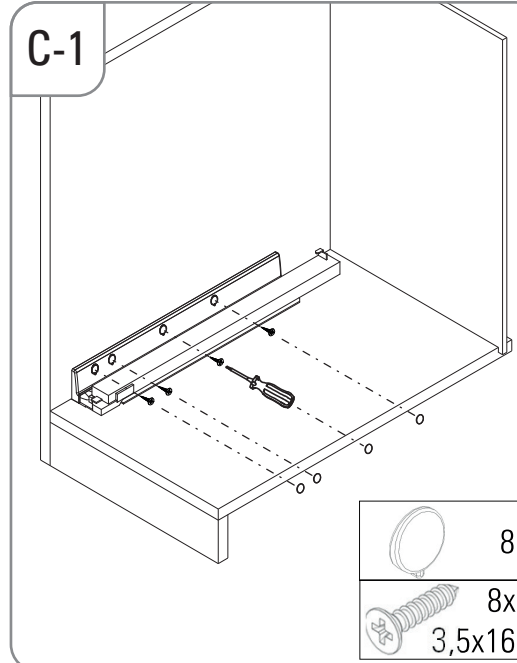
A-1



B-1

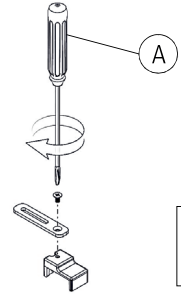


C-1



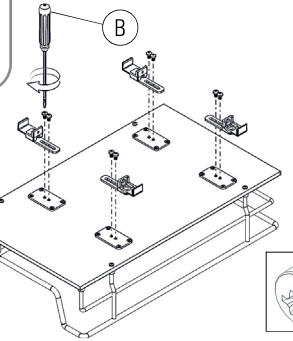
8  
8x  
3,5x16

D-1



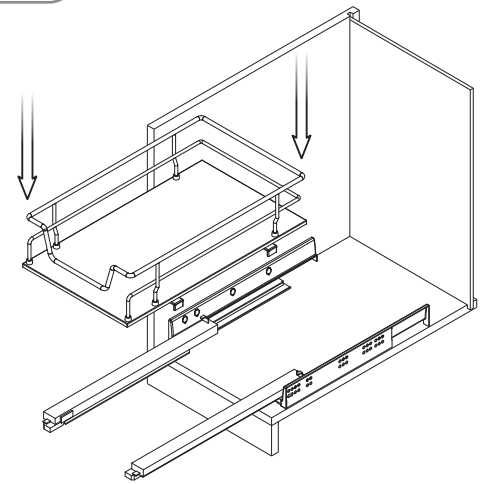
4x  
M4x10

D-2

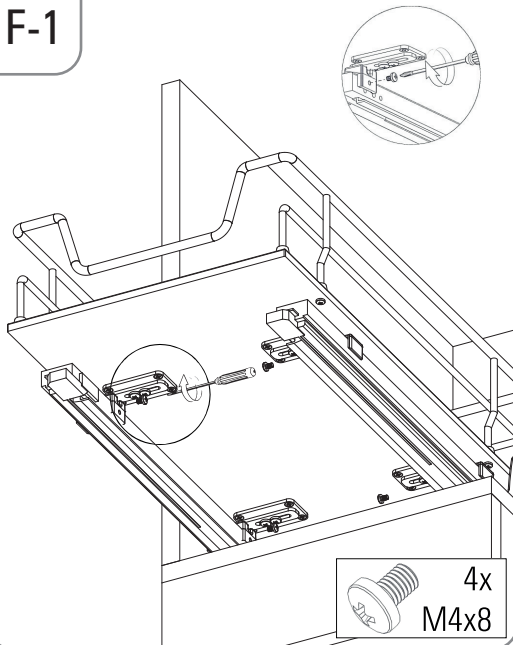


8x  
M5x6

E-1

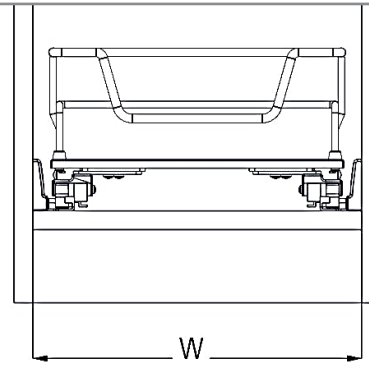


F-1



4x  
M4x8

G-1



Code	Min - Max W (mm)	
S-2611	310	330
S-2612	360	380
S-2613	410	430
S-2614	460	480
S-2615	510	530
S-2616	560	580
S-2617	660	680
S-2618	760	780
S-2619	860	880

G-2

