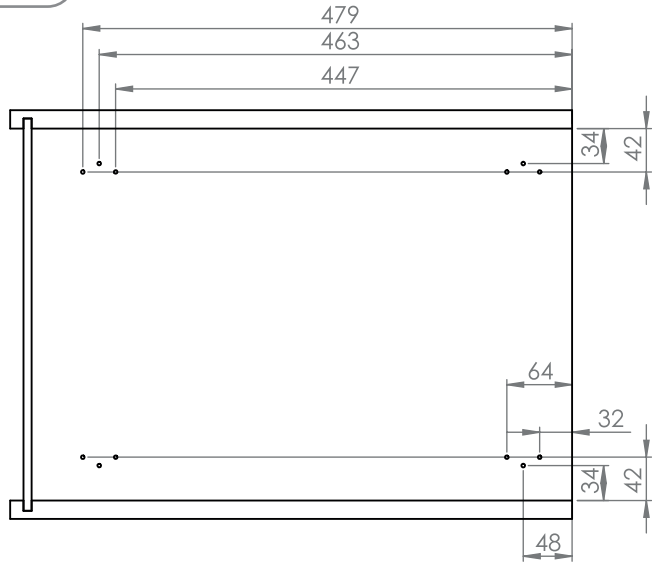
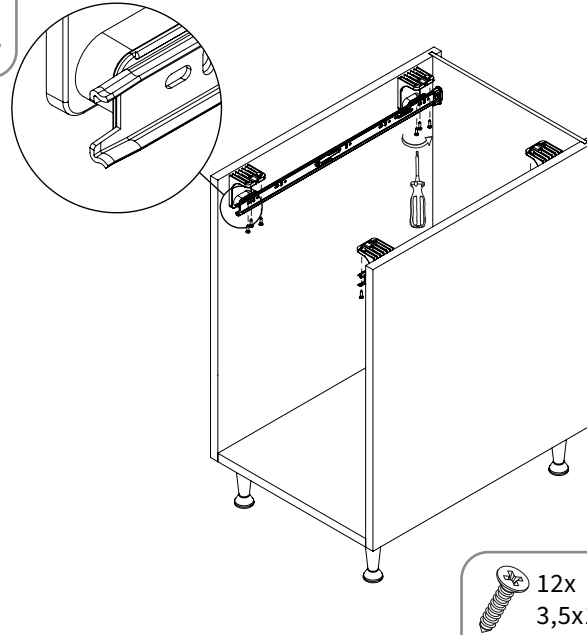


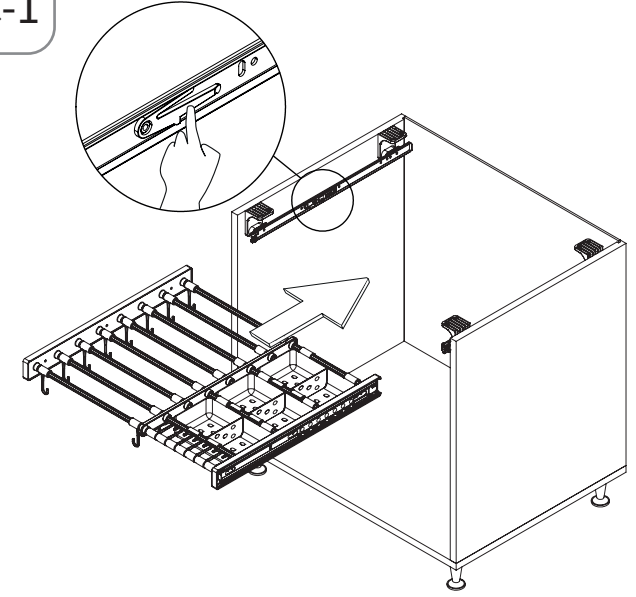
A-1 Top Mounting / Üstten Montaj



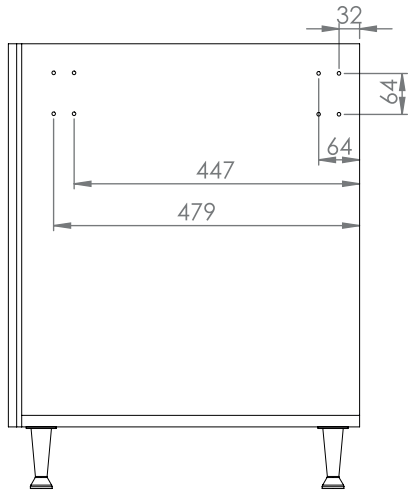
B-1



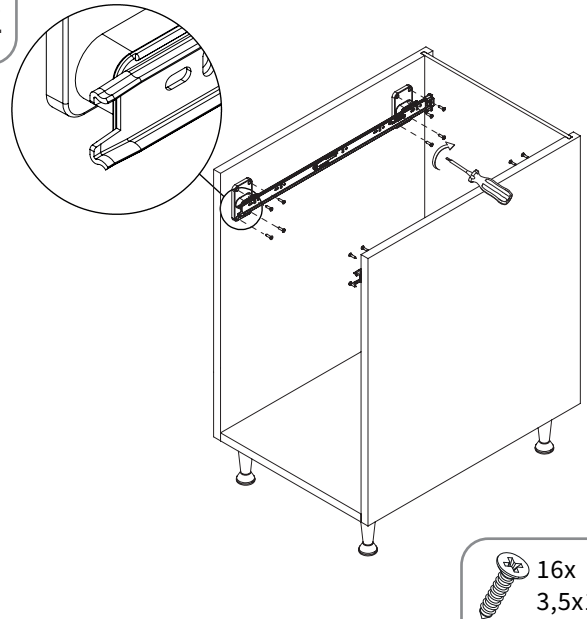
C-1



A-2 Side Mounting / Yandan Montaj



B-2



C-2

